



Deutsch:

Seite 2...16



English:

Page 17...31

Inhalt

1.	Hersteller	3
2.	Hinweise zur Anleitung	3
3.	Produktbeschreibung.....	4
4.	Zulassung und Kennzeichnung	4
5.	Besondere Bedingungen:	4
6.	Typschlüssel gemäß Zertifikat.....	5
7.	Artikelnummer / Bestellschlüssel	5
8.	Typenschild	6
9.	Technische Daten.....	8
10.	Sicherheitshinweise.....	10
11.	Montage und Demontage	11
12.	Installation	13
13.	Anschluss	13
14.	Inbetriebnahme	14
15.	Betrieb, Wartung und Störungsbeseitigung	15
16.	Transport, Lagerung	16
17.	Zubehör, Ersatzteile	16
18.	Entsorgung	16
19.	EU – Konformitätserklärung / Declaration of EU conformity	32
20.	Notizen / notes	33

Vorbehalt:

Technische Änderungen behalten wir uns vor. Änderungen, Irrtümer und Druckfehler begründen keinen Anspruch auf Schadensersatz.

1. Hersteller

Quintex GmbH
i_Park Tauberfranken 13
D-97922 Lauda-Königshofen

Tel.: +49 (0)9343 / 6130-0
Fax: +49 (0)9343 / 6130-105
Email: info@quintex.info
Internet: www.quintex.eu

2. Hinweise zur Anleitung

Bei Arbeiten in explosionsgefährdeten Bereichen hängt die Sicherheit von Personen und Anlagen von der Einhaltung der relevanten Sicherheitsvorschriften ab. Personen, die für die Montage und Wartung zuständig sind, tragen eine besondere Verantwortung. Voraussetzung dafür ist eine genaue Kenntnis der geltenden Vorschriften und Bestimmungen.

Die Anleitung fasst die wichtigsten Sicherheitsmaßnahmen zusammen und muss von allen Personen, die mit dem Produkt arbeiten gelesen werden, damit sie mit der richtigen Handhabung des Produktes vertraut sind.

Die Anleitung ist aufzubewahren und muss über die gesamte Lebensdauer des Produkts zur Verfügung stehen.

Kennzeichnung

Besonders wichtige Stellen dieser Anleitung sind mit einem Symbol gekennzeichnet:



GEFAHR

GEFAHR kennzeichnet eine Gefahr, die zu Tod oder schweren Verletzungen führt, wenn sie nicht vermieden wird.



WARNUNG

WARNUNG kennzeichnet eine Gefahr, die zu Tod oder schwerer Verletzung führen kann, wenn sie nicht vermieden wird.



VORSICHT

VORSICHT kennzeichnet eine Gefahr, die zu Verletzungen führen kann, wenn sie nicht vermieden wird.



ACHTUNG / HINWEIS

ACHTUNG / HINWEIS kennzeichnet Maßnahmen zur Vermeidung von Sachschäden.

3. Produktbeschreibung

Druckfeste Accesspoints können in explosionsgefährdeter Umgebung der Zone 1 oder 2 (bescheinigte Explosionsuntergruppe IIA, IIB, IIC, Temperaturklasse T5 und T6) sowie Zone 21 oder 22, Staubgruppe IIIC, T85°C installiert werden. Die Accesspoints bestehen aus einem druckfest gekapselten und staubdichten Gehäuse (Zündschutzart Ex d“), in das ein Accesspoint eingebaut ist. Zum elektrischen Anschluss steht eine Leitungseinführung mit CAT 7 Leitung nach Industriestandard, die für den explosionsgefährdeten Bereich zugelassen ist, zur Verfügung.

Die Accesspoints entsprechen der Richtlinie 2014/34/EU und wurden gemäß EN ISO 9001 und EN 60 999 entwickelt, gefertigt und geprüft.

Die Accesspoints können in explosionsgefährdeten Bereichen der Zone 1, 2, 21 und 22 entsprechend der bescheinigten max. Oberflächentemperatur eingesetzt werden.

4. Zulassung und Kennzeichnung

Hersteller: Quintex GmbH


Typschlüssel: Tower-Version: QA-0191-0150-___ 6 / _____
Dome-Version: QA-0330-0307-1706 / _____
(Siehe Kapitel 6)


Zertifikate:



EPS 11 ATEX 1355 X
TC-RU C-DE.ME92.B.00342

Kennzeichnung:

 II 2G Ex db IIC T6 Gb

 II 2G Ex tb IIIC T85°C Db

Normen:

EN 60079-0, EN 60079-1, EN 60079-31

Richtlinie:

2014/34/EU

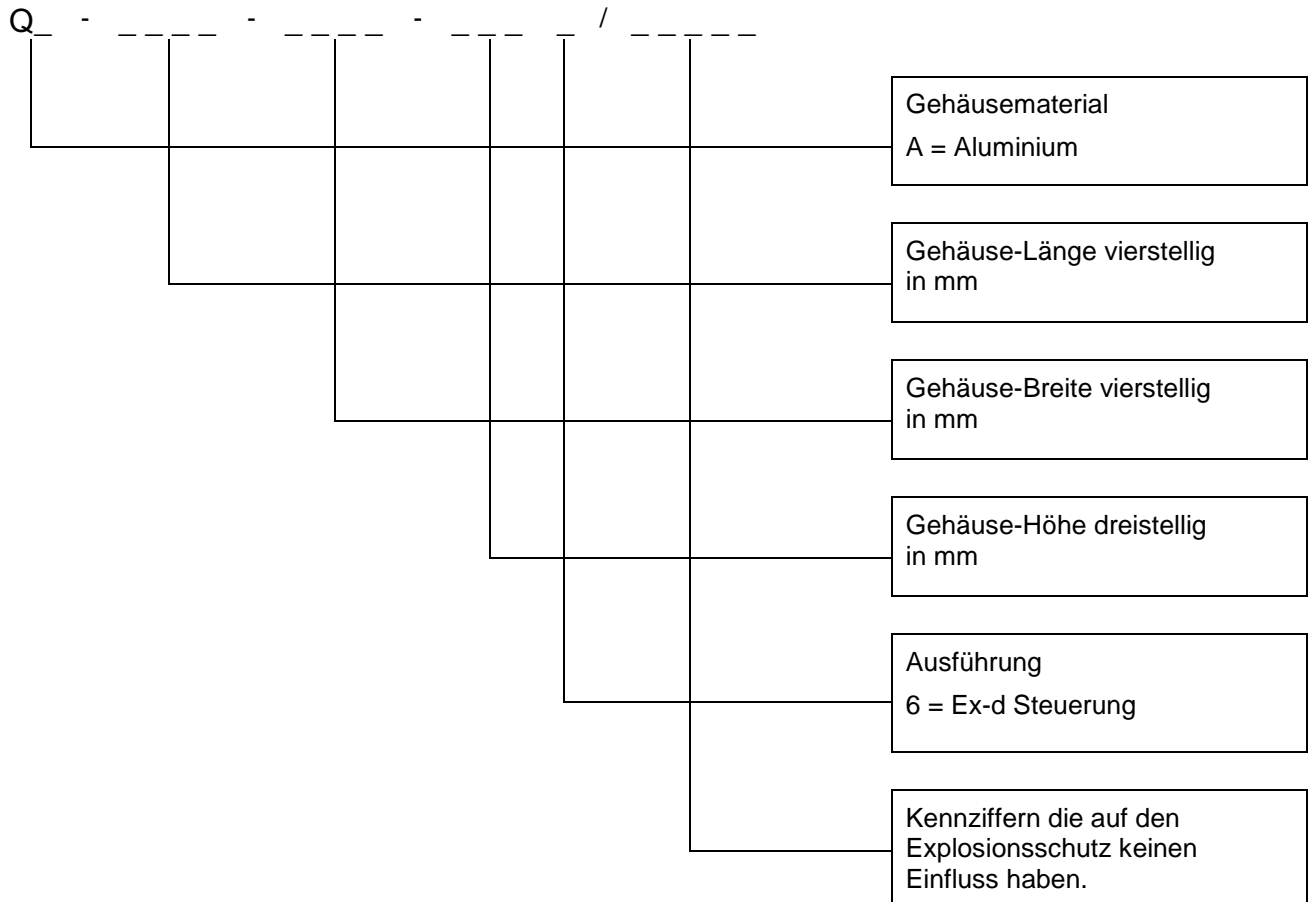
CE:



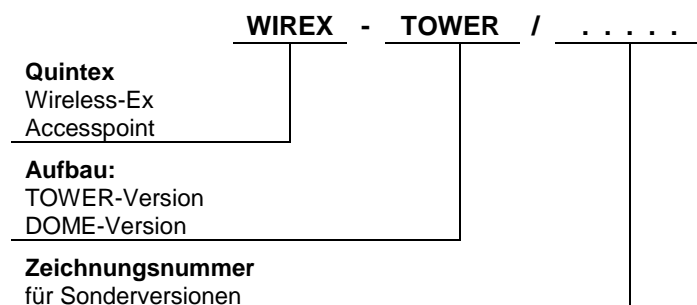
5. Besondere Bedingungen:

Unbenutzte Öffnungen müssen durch zugelassene Verschlussstopfen geschlossen werden. Der Umgebungstemperaturbereich kann vom Standardtemperaturbereich abweichen und ist dem Typenschild zu entnehmen.

6. Typschlüssel gemäß Zertifikat



7. Artikelnummer / Bestellschlüssel



8. Typenschild

Das Typenschild enthält alle Ex-relevante Daten.
Folgend eine detaillierte Erklärung:

1: Hersteller	<p>Quintex GmbH i_Park Tauberfranken 13-14 D - 97922 Lauda-Königshofen www.quintex.eu</p> <p>WIREX-TOWER Type: QA-0191-0150-4706/AB-Nr. SN: Nummer 24VDC / 40W / IP66 EPS 11 ATEX 1355 X Jahr / Year: 2019 TC-RU C-DE.ME92.B.00342</p> <p>CE 2004 Ex II 2G Ex db IIC T6 Gb Ex II 2D Ex tb IIIC T85°C Db</p> <p>Ta: -30°C..+50°C Nicht unter Spannung öffnen! Do not open when energized!</p> <p>QR-Code Zum Scannen über Quintex Android-App und zur kundenseitigen Auswertung.</p>
2: Artikelnummer	
3: Ex-Type / Auftragsnummer	
4: Seriennummer	
5: Spannung / Verlustleistung / IP Schutz	
6: Baujahr	
7: Ex-Zertifikate / Zulassungen	
8: Ex-Kennzeichnung Gas u. Staub	
9: CE-Kennzeichnung	
10: Temperaturbereich	
11: Sicherheitshinweis	
12: QR-Code Zum Scannen über Quintex Android-App und zur kundenseitigen Auswertung.	

1. Herstellerangaben
2. Artikelnummer:
Die Artikelnummer mit Zeichnungsnummer ist die Quintex Verkaufsbezeichnung.
Diese ist wichtig bei Herstellernachfragen oder erneuten Bestellungen.
3. Ex-Type / Auftragsnummer:
Die Ex-Type spiegelt den Ex-relevanten Typenschlüssel der Zulassung wieder. (Siehe hierzu Abschnitt 6)
Die Auftragsnummer ist der Verweis zum Quintex Auftrag.
4. Seriennummer:
Zur Nachverfolgung erhält jedes Gehäuse eine einmalig vergebene Seriennummer.
5. Spannung / Verlustleistung / IP-Schutz:
Spannung: max. Nennspannung(en) der Einbauten
Verlustleistung: max. Verlustleistung der Einbauten im Gehäuse
IP-Schutz: IP-Schutzklasse des Gehäuses
6. Baujahr des Accesspoints

7. Ex-Zertifikate / Zulassungen: Alle für die Accesspoints geltenden Zulassungen.
8. Ex-Kennzeichnung Staub und Gas:
Siehe hierzu die unter Abschnitt 4 genannten Ex-Normen.
9. CE-Kennzeichnung: CE-Kennzeichen mit Kennziffer der überwachenden Stelle:
2004 = EPS (Bureau Veritas)
10. Temperaturbereich:
Der Temperaturbereich gibt bezogen auf die Temperaturklasse (T...) die minimale und maximale Umgebungstemperatur an. Diese Werte dürfen im Betrieb keinesfalls über- oder unterschritten werden.
11. Sicherheitshinweis:
Der Accesspoint darf keinesfalls unter Spannung geöffnet werden!
12. QR-Code:
Zur kundenseitigen Auswertung stellt Quintex kostenfrei eine Android-App zur Verfügung. Über einen QR-Code-Scanner können alle relevanten Daten gescannt und über eine Excel-Tabelle ausgelesen und ausgewertet werden. Auf Wunsch wird auch der Ort des Accesspoints mit GPS-Daten gespeichert.
Anwendungsbeispiele:
Zur Verwaltung und für Wartungszwecke, Ex-Schutz Dokument.

App Download unter:
Deutsch:
https://play.google.com/store/apps/details?id=appinventor.ai_gschmahl1005.box_aus1
Englisch:
https://play.google.com/store/apps/details?id=appinventor.ai_gschmahl1005.box_aus1_en

9. Technische Daten

Material/Werkstoff:	Aluminium - grau lackiert, Borosilikatglas
Dichtungen:	O-Ring aus Nitril
IP-Schutzart:	IP66
Kabeleinführungen:	<p>Es müssen gesondert bescheinigte Kabel- oder Leitungseinführungen verwendet werden, die der Zündschutzart Ex-d und den aktuell gültigen Normen entsprechen.</p> <p>Bohrungen für Kabeleinführungen, welche nicht benötigt werden, müssen durch Ex-d bescheinigte Verschlussstopfen der Schutzart IP66 verschlossen werden.</p> <p>Quintex bietet hierfür passende Kabelverschraubungen oder fertig konfektioniere Leitungsdurchführungen an.</p> <p>Ein Erweitern der Kabeleinführungen durch Bohren von zusätzlichen Löchern ist ausdrücklich nicht erlaubt.</p>
Anschluss:	Ethernet RJ45 / POE
Bemessungsspannung:	gem. Angaben auf Typenschild
Bemessungsstrom:	gem. Angaben auf Typenschild
Umgebungstemperaturbereich:	-10(-30)...+50°C
Lagertemperaturbereich:	-30...+60°C
Einbaulage:	Stehend oder liegend

Ergänzende Angaben sind der EG-Baumusterprüfbescheinigung oder den entsprechenden Datenblättern zu entnehmen.

Technische Daten der Accesspoints:

	WirEx-Dome	WirEx-Tower
		
Simultanes Dual Band 2,4 / 5 GHz	✓	✓
2,4 GHz Radio Rate:	300 Mbps	300 Mbps
2,4 GHz MIMO:	2x2	2x2
5 GHz Radio Rate:	867 Mbps	867 Mbps
5 GHz MIMO:	2x2	2x2
Mesh technologie:	✗	✓
Power Save:	✓	✓
Max. Leistungsaufnahme:	6,5W	8,5W
Ethernet Ports:	1x 10/100/1000	1x 10/100/1000
PoE Mode:	802.3af/A PoE 24V Passive PoE	802.3af/A PoE 24V Passive PoE
Max TX Power 2,4 / 5 GHz:	24/22 dBm	20 dBm
Antennen:	2x dual-band	2 dual-band omni
2,4 GHz	3 dBi	3 dBi
5 GHz	3 dBi	4 dBi
Wi-Fi Standards:	802.11 a/b/g/n/ac	802.11 a/b/g/n/ac
Wi-Fi Sicherheit:	WEP, WPA-PSK, WPA-Enterprise (WPA/WPA2, TKIP/AES)	WEP, WPA-PSK, WPA-Enterprise (WPA/WPA2, TKIP/AES)
BSSID:	Bis zu 8 per Radio	Bis zu 8 per Radio
VLAN	802.1Q	802.1Q
Clients:	250+	250+
Temperaturbereich:	-10...+50°C	-30...+50°C
Abmessungen (BxHxT):	307x330x170mm	191x150x470mm
Gewicht:	7,7 Kg	6,0Kg

10. Sicherheitshinweise

Für elektrische Anlagen sind die einschlägigen Errichtungs- und Betriebsbestimmungen zu beachten (z. B. RL1999/92/EG, 2014/34/EU, IEC/EN 60079-14 und die einschlägigen nationalen Normen).

Der Betreiber einer elektrischen Anlage in explosionsgefährdeter Umgebung hat die Betriebsmittel in ordnungsgemäßem Zustand zu halten, ordnungsgemäß zu betreiben, zu überwachen und Instandhaltungs- sowie Instandsetzungsarbeiten durchzuführen (BetrSichV).

Wird die Zündschutzart betroffen, dürfen nur Originalteile beim Austausch verwendet werden (z. B. Deckeldichtung/ Kabelverschraubungen).

Montage/Demontage, Betriebs- und Wartungsarbeiten dürfen nur von ausgebildetem Fachpersonal durchgeführt werden. Bei Verteilern für den Einsatz in Bereichen mit brennbaren Stäuben muss die Zündtemperatur des betreffenden Staub/Luft-Gemisches bzw. die Glimmtemperatur des betreffenden Staubes unter der Beachtung des in EN 60079-14 festgelegten Sicherheitsfaktors höher sein, als die maximale Oberflächentemperatur des Verteilers.

Es müssen alle allgemeingültigen gesetzlichen Regeln und die sonstigen verbindlichen Richtlinien zur Arbeitssicherheit, zur Unfallverhütung und zum Umweltschutz eingehalten werden.

Staubablagerungen > 5 mm müssen beseitigt werden.

Der Accesspoint darf nur innerhalb der angegebenen Temperaturklasse und dem dafür ausgewiesenen Temperaturbereich eingesetzt werden (siehe Typenschild).

Der Accesspoint ist nicht für den Einsatz in Zone 0 geeignet.

Der Accesspoint darf nur in sauberen, unbeschädigten Zustand betrieben werden.

Der Einsatz in andere als den genannten Bereichen oder die Veränderung des Produkts ist nicht erlaubt und befreit Quintex von Mängelhaftung und weiterführender Haftung.

Es müssen die allgemein gültigen gesetzlichen Regeln und sonstigen verbindliche Richtlinien zur Arbeitssicherheit, zur Unfallverhütung und zum Umweltschutz eingehalten werden.

Vor Inbetriebnahme bzw. Wiederinbetriebnahme sind die geltenden Gesetze und Richtlinien zu beachten. Sicherheitshinweise auf den Betriebsmitteln sind stets zu beachten.

Die Angaben auf dem Typenschild sind zu beachten.

11. Montage und Demontage

Beim Errichten und dem Betrieb explosionsgeschützter elektrischer Anlagen sind die einschlägigen Errichtungs- und Betriebsbestimmungen zu beachten (z. B. BetrSichV, IEC/EN60079-14 und die Reihe VDE 0100).

Die Angaben auf den Typenschildern und in der EG-Baumusterprüfbescheinigung sind zu beachten. Weitere technische Informationen zu den Ex - Verteilern sind im QUINTEX-Katalog und auf dem Produkt angegeben.

Eine Änderung oder Erweiterung von Bauteilen ist nicht zulässig. Der Leiteranschluss ist sorgfältig durchzuführen, so dass die Einzeladern nicht beschädigt werden.

Beim Anschluss von mehr- oder feindrähtigen Leitern müssen die Leiterenden vorbereitet sein.

Das Anschlagen von Aderendhülsen muss immer mit den geeigneten Quetschwerkzeugen erfolgen, um eine gleichbleibende Qualität der Verpressung zu erreichen. Alle Schraubklemmstellen, auch die nicht benutzten, sind fest anzuziehen. Das Anzugsmoment ist den Angaben des Klemmen-Herstellers zu entnehmen.



WARNUNG - NICHT UNTER SPANNUNG ÖFFNEN !



GEFAHR

Tod oder Verletzungsgefahr durch falsche Montage.

Für metallische Gehäuse in explosionsgefährdenden Bereichen ist ein Potentialausgleich mit mindestens 4 ²mm erforderlich. Die Verbindungen müssen gegen Selbstlockern gesichert sein.



WARNUNG

Verletzungsgefahr durch falsche Vorgehensweise.

Arbeiten zur Montage, Demontage, Installation und Inbetriebnahme darf ausschließlich Fachpersonal ausführen, das für die Montage von elektrischen Komponenten im explosionsgefährdenden Bereich befugt und ausgebildet ist.

Beim Errichten oder beim Betrieb explosionsgeschützter elektrischer Anlagen sind die einschlägigen Errichtungs- und Betriebsbedingungen zu beachten.

Steuerstellen niemals unter Spannung montieren/demontieren.

Montageanleitung / Betriebsanleitung der einzelnen Komponenten beachten.

Bei der Montage beachten: Gerät verwindungsfrei auf ebenem Untergrund montieren.



HINWEIS

Für im Freien aufgestellte Gehäuse müssen gegebenenfalls Maßnahmen ergriffen werden, die einen bestimmungsgemäßen Betrieb gewährleisten (z.B. Regenschutz, Sonnenschutz, Umgehäuse mit geeigneter Schutzart).

Einbau von Komponenten

Im Anschlussraum ist kein weiterer Einbau von Komponenten zulässig.

Mitgeltende Unterlagen

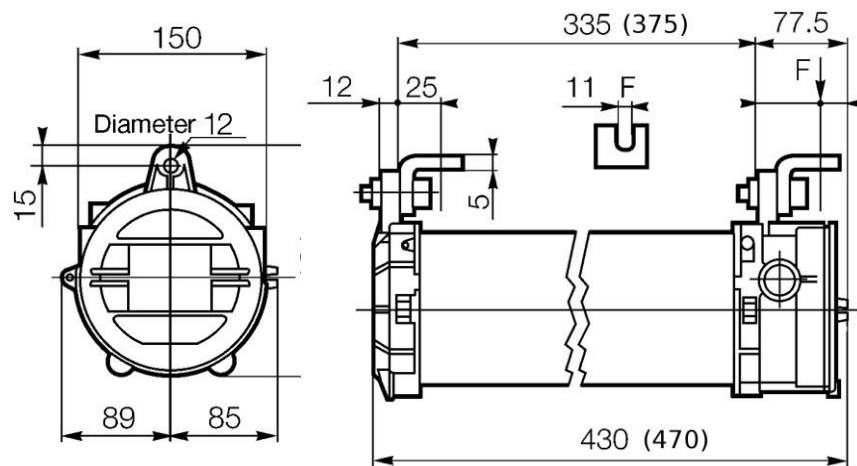
- Schaltplan / Anschlussbild
- Montageanweisung / Betriebsanleitung des Gehäuses und der eingebauten Komponenten
- Lieferschein

Für diese Unterlagen gilt Aufbewahrungspflicht.

Hinweis

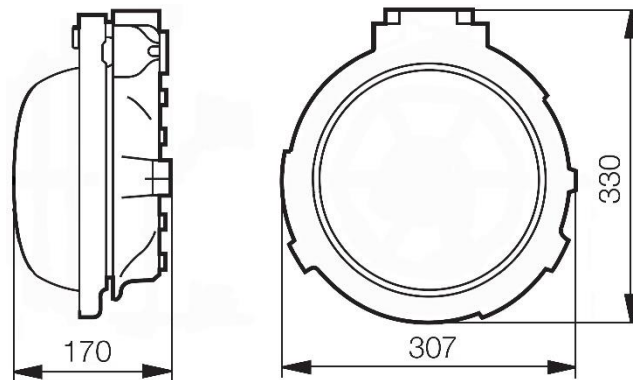
Weitere Industrienormen der Einbauteile, siehe Betriebsanleitung und Datenblätter der einzelnen Komponenten.

Abmessungen Tower:



Befestigungsmaß: 345(385)mm / 2x10mmØ

Abmessungen DOME:



Befestigungsmaß: 3x11mmØ

12. Installation



GEFAHR

Tod oder Verletzungsgefahr durch nicht bestimmungsgemäße Verwendung.
Eine Ergänzung/Änderung des Accesspoints ist nur in Absprache mit dem Hersteller zulässig
Die IEC/EN 60079-14 beachten.

Bei der Installation beachten:

- Nicht benötigte Öffnungen für Kabeleinführungen durch Ex-d bescheinigte Verschlusselemente verschließen.

Beim Leiteranschluss beachten:

- Aderendhülsen mit geeignetem Quetschwerkzeug anschlagen, um eine gleichbleibende Qualität der Verpressung zu gewährleisten.
- Leiteranschluss sorgfältig ausführen
- Alle Klemmstellen (auch die unbenutzten) fest anziehen.

13. Anschluss

Tower-Version:

Öffnen des Deckels auf der Unterseite des Gehäuses durch Drehen gegen den Uhrzeigersinn.

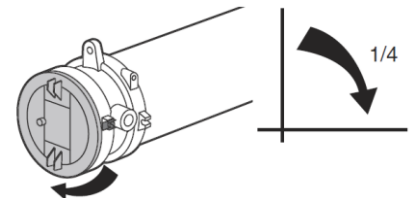


HINWEIS

Der Deckel muss nach Installation und Anschluss der Leitung wieder geschlossen werden.

Hierzu den Deckel gut handfest zudrehen + 1/4 Umdrehung mehr.

Bitte dabei beachten, dass das Gewinde nicht verkantet oder beschädigt wird.



Dome-Version:

Lösen der Fixierungsschraube. Öffnen der Kuppel des Gehäuses durch Drehen gegen den Uhrzeigersinn.



HINWEIS

Der Deckel muss nach Installation und Anschluss der Leitung wieder geschlossen werden.

Hierzu den die Kuppel bis zum Anschlag zudrehen und so weit wieder öffnen, bis die Fixierungsschraube angezogen werden kann.



Der Anschluss des Accesspoints erfolgt über eine vorinstallierte Leitungseinführung mit 10m langem CAT 7 Kabel in robuster Industriequalität.

Das Kabel ist intern bereits auf den Accesspoint aufgesteckt.

Am kundenseitigen Ende ist ein Ethernet RJ45 Stecker angebaut. Dieser kann im Nicht-Ex-Bereich direkt auf den mitgelieferten POE-Adapter aufgesteckt werden.

14. Inbetriebnahme

Jedes elektrische Betriebsmittel für einen explosionsgefährdeten Bereich muss nach den für die einzelne Installationsart festzulegenden Bedingungen ausgewählt werden. Das Betreiben der Betriebsmittel darf nur im unbeschädigten und sauberen Zustand erfolgen. Elektrische Anlagen sind vor der ersten Inbetriebnahme und in bestimmten Zeitabständen einer Prüfung durch eine Elektrofachkraft zu unterziehen.

Vor der Inbetriebnahme prüfen:

- Gerät vorschriftsmäßig installiert,
- Gehäuse nicht beschädigt,
- Anschluss ordnungsgemäß ausgeführt,
- Kabel ordnungsgemäß eingeführt und verlegt,
- Alle Schrauben fest angezogen,
- Funktion ist einwandfrei.

Konfiguration und Inbetriebnahme des Accesspoints:

Zur Konfiguration und Inbetriebnahme des Accesspoints ist eine Software des Herstellers nötig. Zur Sicherung der Funktion sind hier alle Unterlagen des Herstellers des Accesspoints gründlich zu lesen und zu beachten.

Quintex verwendet als Standard hochwertige Accesspoints des Herstellers Ubiquity.

Homepage: <https://www.ui.com/>

Verwendeter Accesspoint der Tower Version:
Ubiquity UAP-AC-M

Dokumente und Software finden Sie unter:

<https://www.ui.com/download/unifi/unifi-mesh/uap-ac-m>

Verwendeter Accesspoint der Dome Version:
Ubiquity UAP-AC-Lite

Dokumente und Software finden Sie unter:

<https://www.ui.com/download/unifi/unifi-ap-ac-lite/uap-ac-lite>

Der Lieferung wird ein 24V POE-Netzteil von Ubiquity beigelegt.

Da der Accesspoint nur über POE betrieben werden kann, muss dieses Netzteil im Nicht-Ex Bereich montiert werden.

Sind kundenseitig Switches mit integriertem POE vorhanden kann das mitgelieferte POE-Netzteil entfallen. Bitte beachte Sie die Spannung von 24VDC.

Bei Fragen zur Konfiguration und Einstellungen wenden Sie sich bitte direkt an Ihre lokale Ubiquity Vertretung.

15. Betrieb, Wartung und Störungsbeseitigung

Der Betreiber einer elektrischen Anlage in explosionsgefährdeter Umgebung hat die Betriebsmittel in ordnungsgemäßem Zustand zu halten, ordnungsgemäß zu betreiben, zu überwachen und Instandhaltungs- sowie Instandsetzungsarbeiten durchzuführen. (BetrSichV, EN 60079-14 und EN 60079-17).

Wartungsarbeiten und Arbeiten zur Störungsbeseitigung dürfen nur von ausgebildetem Fachpersonal durchgeführt werden.

Wird die Zündschutzart betroffen, dürfen nur Originalteile beim Austausch verwendet werden (z.B. Deckeldichtung/ Kabelverschraubungen).

Vor Wiederinbetriebnahme müssen die geltenden Gesetze und Richtlinien beachtet werden. Vor der Wartung und/oder Störungsbeseitigung sind die angegebenen Sicherheitsvorschriften zu beachten.



WARNUNG - NICHT UNTER SPANNUNG ÖFFNEN !



GEFAHR

Tod oder Verletzungsgefahr durch nicht bestimmungsgemäße Verwendung. Die Accesspoints nur in den für sie geltenden technischen Grenzen betreiben.

Wartungsarbeiten

Der Betreiber der Accesspoints hat diesen in ordnungsgemäßem Zustand zu halten, ordnungsgemäß zu betreiben, zu überwachen und regelmäßig zu reinigen.

- Sichtkontrolle der Gewindespalte.
- Sichtkontrolle der druckfesten Kapselung auf Schäden.
- Dichtung auf Wirksamkeit prüfen.
- Ältere oder beschädigte Dichtungen gegen neue Originaldichtungen ersetzen.
- Anschlussklemmen, Kabel- & Leitungseinführungen auf festen Sitz prüfen.

Hinweis

Im Rahmen der Wartung sind vor allem Teile, von denen die Zündschutzart und die Funktionsfähigkeit abhängen auf ordnungsgemäßen Zustand zu prüfen.

Störungsbeseitigung

Der Accesspoint ist defekt, wenn die druckfeste Kapselung Schäden aufweist, bzw. wenn einzelne Komponenten nicht mehr funktionsfähig sind.

In diesem Fall:

- Die defekten Teile der druckfesten Kapselung sofort durch Originalteile ersetzen.
- Die defekten Komponenten austauschen oder mit Originalteilen instand setzen.

Hinweis

Zum Austausch oder zur Instandsetzung Montageanweisungen / Betriebsanleitungen der einzelnen Komponenten beachten.

16. Transport, Lagerung



ACHTUNG

Schäden an der Steuerstelle durch falschen Transport oder falsche Lagerung
Transport und Lagerung ist nur in Originalverpackung gestattet.



GEFAHR

Tod oder Verletzungsgefahr durch beschädigte druckfeste Kapselung.
Gewindespalten müssen geschützt sein, Sie dürfen nachträglich nicht
bearbeitet oder lackiert werden.
Defekte Teile der druckfesten Kapselung sofort außer Betrieb nehmen oder
durch Originalteile ersetzen.



WARNUNG

Verletzungsgefahr durch falsche Vorgehensweise.
Alle Arbeiten zur Wartung und Störungsbeseitigung sind ausschließlich durch
befugtes Fachpersonal auszuführen.
IEC/EN 60079-17 und IEC/EN 60079-14 ist zu beachten.

17. Zubehör, Ersatzteile

Bitte bei Quintex anfragen.

18. Entsorgung

Die Komponenten der Accesspoints erhalten Metall-, Kunststoff- und Glas Teile.
Daher müssen für die Entsorgung die gesetzlichen Anforderungen für Elektroschrott
eingehalten werden (z.B. Entsorgung durch ein zugelassenes Entsorgungsunternehmen).
Länderspezifische Normen sind zu berücksichtigen.

Content

1.	Manufacturer	18
2.	Notes for manual.....	18
3.	Description	19
4.	Certification & labelling.....	19
5.	Special conditions for safe use:	19
6.	Type key	20
7.	Part number / Order key.....	20
8.	Type label	21
9.	Technical Data	23
10.	Safety advices.....	25
11.	Assembly and Disassembly	26
12.	Installation.....	28
13.	Connection.....	28
14.	Commissioning	29
15.	Operation, service & maintenance	30
16.	Transportation, Storing.....	31
17.	Accessories, Spare parts	31
18.	Disposal	31
19.	EU – Konformitätserklärung / Declaration of EU conformity.....	32
20.	Notizen / notes	33

Reservation:

Technical data subject to change without notice. Changes, errors and misprints may not be used as a basic for any claim for damages.

1. Manufacturer

Quintex GmbH
i_Park Tauberfranken 13
D-97922 Lauda-Königshofen, Germany

Tel.: +49 (0)9343 / 6130-0
Fax: +49 (0)9343 / 6130-105
Email: info@quintex.info
Internet: www.quintex.eu

2. Notes for manual

Working in hazardous areas safety of personnel and material depends on the adherence of all relevant safety rules.

Persons who are responsible for installation and maintenance have got a special responsibility.

Precondition is an exact knowledge of all actual rules and regulations.

This manual summarizes all important safety rules and has to be read by all persons working with this product to be familiar with the handling.

The manual has to be kept over the complete life span of the product.

Marking

Important sections in this manual are marked with a symbol



DANGER

DANGER signs a risk which can result in death or severe injury if not avoided.



WARNING

WARNING signs a risk which can result in death or severe injury if not avoided.



CAUTION

CAUTION signs a risk which can result in injury if not avoided.



ATTENTION / NOTE

ATTENTION / NOTE signs an action to prevent material damage.

3. Description

Flameproof Accesspoints can be operated in hazardous areas of Zone 1 or 2 (Group IIA, IIB, IIC, Temperature class T5 and T6) or in Zone 21 or 22, dust group IIIC, T85°C.

The Accesspoint consists of a flameproof and dustproof enclosure „EX-d“ in which standard Accesspoints are installed.

For connecting there is a line bushings with industrial grade CAT 7 cable available which is approved for hazardous areas.

The Accesspoints comply with guideline 2014/34/EU and are designed, manufactured and tested in accordance with EN 60 999 and EN ISO 9001.

The Accesspoints can be used in hazardous areas zone 1, 2, 21 and 22 according to the certified max. Surface / ambient temperature.

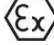

4. Certification & labelling

Manufacturer: Quintex GmbH

Type key: Tower-Version: QA-0191-0150-___ 6 / _____
Dome-Version: QA-0330-0307-1706 / _____
(Pls. see chapter 6)


Certifications: EPS 11 ATEX 1355 X
TC-RU C-DE.ME92.B.00342



Marking:  II 2G Ex db IIC T6/T5 Gb
 II 2G Ex tb IIIC T120°C Db

Standards: EN 60079-0, EN 60079-1, EN 60079-31

Guideline: 2014/34/EU

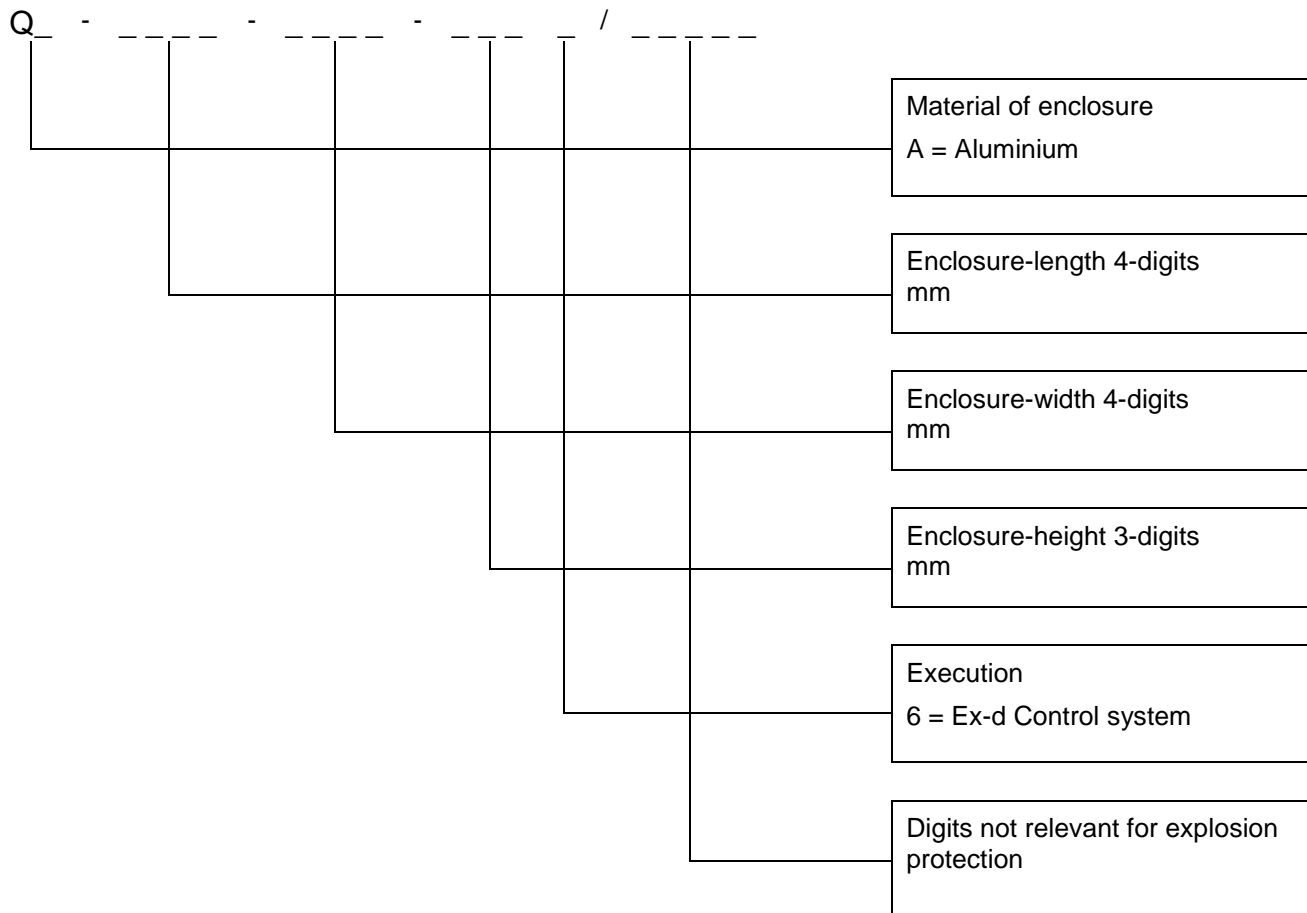
CE:  2004

5. Special conditions for safe use:

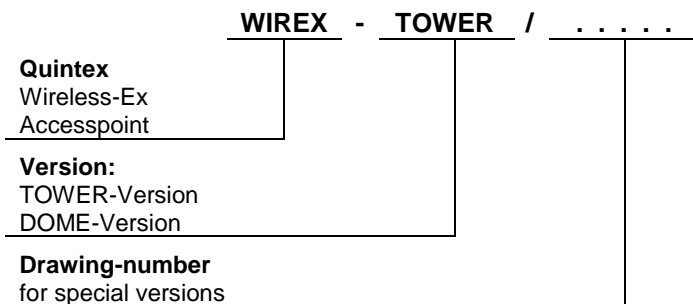
Unused openings shall be closed by approved plugs.

The ambient temperature range may vary from the standard temperature range and can be found on the marking plate.

6. Type key



7. Part number / Order key



8. Type label

The type label includes all ex-relevant data.
Following detailed description:

1: Manufacturer	<p>Quintex GmbH i_Park Tauberfranken 13-14 D - 97922 Lauda-Königshofen www.quintex.eu</p> <p>WIREX-TOWER Type: QA-0191-0150-4706/AB-Nr. SN: Nummer 24VDC / 40W / IP66 EPS 11 ATEX 1355 X Jahr / Year: 2019 TC-RU C-DE.ME92.B.00342</p> <p>CE 2004 Ex II 2G Ex db IIC T6 Gb Ex II 2D Ex tb IIIC T85°C Db Ta: -30°C..+50°C Nicht unter Spannung öffnen! Do not open when energized!</p> <p>QR-Code For scanning with Quintex Android-App and for customers evaluation.</p>
2: Part number	
3: Ex-Type / Order-number	
4: Serial number	
5: Nominal Voltage Power dissipation / IP grade	
6: Year of production	
7: Ex-Certificates	
8: Ex-Marking Gas and Dust	
9: CE-Marking	
10: Temperature range	
11: Safety advice	
12: QR-Code For scanning with Quintex Android-App and for customers evaluation.	

1. Data of Manufacturer
2. Part number:
Part number is Quintex sales number.
This number is important for requests or new orders of same product.
3. Ex-Type / Order-number:
The Ex-Type shows the Ex-relevant type-key of the certification. Please see Chapter 6
Order-number is the link to the Quintex Order.
4. Serial-number:
For tracking, every enclosure is getting an unique serial-number.
5. Nominal Voltage / Current / Power dissipation / IP-Grade:
Nominal Voltage: Max. voltage of the installed equipment
Power Dissipation: Max. heat loss of the installed equipment
IP-Grade: Ingress protection grade of the enclosure
6. Year of production of the Accesspoint

7. Ex-Certificates: All certificates, valid for this Accesspoint.
8. Ex-Marking Gas and Dust:
Please see listed standard in chapter 4.
9. CE-Marking: CE-Marking with code number of the notified body. 2004 = EPS (Bureau Veritas)
10. Temperature range:
The temperature range shows in accordance to the temperature class (T...) the minimal and maximal ambient temperature.
These values are not allowed to exceed or to be fallen below.
11. Safety advice:
The Accesspoint should not be opened when energized!
12. QR-Code:
Quintex supplies free of cost an Android-app for scanning the QR-Code for customers evaluation. Therewith all relevant data can be scanned and shown and evaluated with an Excel-sheet. If needed the place with GPS-data is saved too.
Applications: For administration and maintenance, Ex-Document.

App Download:

German:

https://play.google.com/store/apps/details?id=appinventor.ai_gschmahl1005.box_aus1

English:

https://play.google.com/store/apps/details?id=appinventor.ai_gschmahl1005.box_aus1_en

9. Technical Data

Material:	Aluminium - grey lacquered, Borosilicate glass
Sealing:	Nitrile O-Ring
IP-Protection:	IP66
Cable glands:	<p>You have to use special approved cable glands or line bushings with protection type „Ex-d“, according actual standards.</p> <p>Holes for cable entries which are not used shall be closed by Ex-d certified blind plugs of protection IP 66.</p> <p>Please ask Quintex for suitable cable glands or ready configured line bushings.</p> <p>Extension of glands by drilling new holes is explicit not permitted!</p>
Connection:	Ethernet RJ45 / POE
Nominal voltage:	pls. see type label
Nominal current:	pls. see type label
Ambient temperature range:	-10(-30)...+50°C
Storage temperature range:	-30...+60°C
Mounting position:	Vertical or horizontal

For additional information please read EC-Type Examination Certificate and corresponding data sheets.

Technical Data of the Accesspoints:

	WirEx-Dome	WirEx-Tower
		
Simultaneous Dual Band 2,4 / 5 GHz	✓	✓
2,4 GHz Radio Rate:	300 Mbps	300 Mbps
2,4 GHz MIMO:	2x2	2x2
5 GHz Radio Rate:	867 Mbps	867 Mbps
5 GHz MIMO:	2x2	2x2
Mesh technology:	✗	✓
Power Save:	✓	✓
Max. power consumption:	6,5W	8,5W
Ethernet Ports:	1x 10/100/1000	1x 10/100/1000
PoE Mode:	802.3af/A PoE 24V Passive PoE	802.3af/A PoE 24V Passive PoE
Max TX Power 2,4 / 5 GHz:	24/22 dBm	20 dBm
Antennas:	2x dual-band	2 dual-band omni
2,4 GHz	3 dBi	3 dBi
5 GHz	3 dBi	4 dBi
Wi-Fi Standards:	802.11 a/b/g/n/ac	802.11 a/b/g/n/ac
Wireless Security:	WEP, WPA-PSK, WPA-Enterprise (WPA/WPA2, TKIP/AES)	WEP, WPA-PSK, WPA-Enterprise (WPA/WPA2, TKIP/AES)
BSSID:	Up to 8 per Radio	Up to 8 per Radio
VLAN	802.1Q	802.1Q
Clients:	250+	250+
Temperature range:	-10...+50°C	-30...+50°C
Dimension (WxHxD):	307x330x170mm	191x150x470mm
Weight:	7,7 Kg	6,0Kg

10. Safety advices

For electrical systems the relevant installation and operating regulations must be considered (e.g. Directive RL1999/92/EC, 2014/34/EU, IEC/EN 60079-14 and the relevant national standards).

The operator of electrical installations in hazardous environment has to maintain the equipment in proper condition, operate properly, monitor and carry out maintenance and repair work.

If the type of protection is concerned, only original parts may be used for exchange (e.g. cover sealing / cable glands).

Assembly / disassembly, operation and maintenance work may only be carried out by trained specialist staff. For Accesspoints for use in areas with combustible dusts, the ignition temperature of the dust/air mixture or the glow temperature of the dust must be higher than the safety factor in EN 60079-14 and as the maximum surface temperature of the enclosure.

It must be considered all the generally applicable statutory rules and other binding directives on workplace safety, accident prevention and environmental protection.

Dust deposits >5mm must be removed.

The Accesspoint is only allowed to use in the mentioned temperature class and temperature range (pls. see type label).

The Accesspoint is not usable in Zone 0

Operation is only allowed in clean and undamaged condition.

The usage in other than described areas or changing of product is not permitted and frees Quintex from any warranties.

You have to take care that all general rules and standard for occupational safety, prevention of accidents and environment protection are observed.

Before commissioning and recommissioning your have to take care that all laws, rules and standards are observed.

Safety advices printed on all parts have to be observed

Data and information on type labels have to be observed.

11. Assembly and Disassembly

While installation & operation of electrical plants in hazardous areas the installation & operation instructions has to be considered anytime (e.g. BetrSichV, IEC/EN60079-14, and national regulations).

Please notice the information marked on the label of the product and in EC type-examination certificate. Further information can be found in the Quintex product data sheets and is indicated on the product.

Changing or extension of components is not permitted.

The assembling with connecting and/or series-terminals must be carried out taking into account the corresponding data of the EC-type examination certificate. Connections must be carried out carefully, so that the individual wires are not damaged.

When connecting stranded or flexible conductors, the conductor ends must be prepared.

The attaching of ferrules must always be made with special crimping tools in order to achieve a constant quality of the compression. All terminal screws, also the unused must be tightened. The tightening torque must be obtained from the information provided by the terminal manufacturer.



WARNING – DO NOT OPEN WHEN ENERGIZED !



DANGER

Death or severe injury because of wrong installation.

There must be used a minimum of 4mm² grounding for connecting metal enclosures with the potential equalisation.

The connection has to be prove against self-untighten



WARNING

Injury because of wrong procedure.

Assembly, disassembly, installation and commissioning may only made by qualified personnel which is skilled for installation of electrical components in hazardous areas. For mounting and operation of hazardous plants you have to consider the mounting and operating conditions.

Do not disassemble or modify control systems being under power

Please consider mounting manual and operation manual of all single components.

While mounting please take care of: Install device torsion-free on ground.



NOTE

For enclosures mounted outside there has to be made special preparations to guarantee a safe operation to the demands e.g. usage of devices for protection of the enclosure against rain, "housing" of the enclosure with adequate protection class

Installation of components

There is no extension of components allowed.
Mounting manuals and safety advices have to be considered.

Further applicable documents

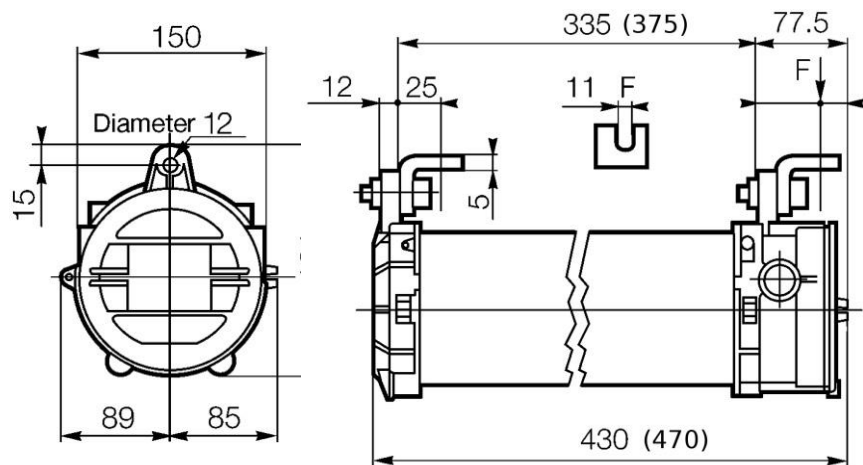
- Electrical scheme
- Mounting manual / operation manual of the enclosure and of installed components
- Delivery note

For these documents you have a retention obligation

Note

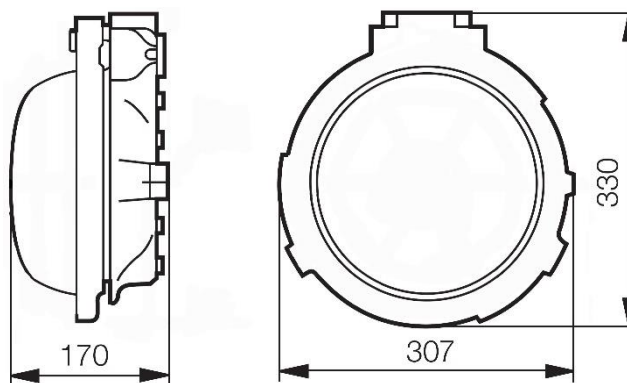
Further industrial rules and standards, pls. look at operation manual and datasheets of the components.

Dimension Tower:



Fixing centres: 345(385)mm / 2x10mmØ

Dimension DOME:



Fixing centres: 3x11mmØ

12. Installation



DANGER

Death or severe injury because of usage not in accordance with regulations. Extension or changing of the Accesspoint is only allowed in accordance with the manufacturer.

Please consider IEC/EN 60079-14.

Please notice for installation:

- Please close not required cable entries by Ex-approved closure elements.

Please note for wire connection:

- Ferrules must be crimped with suitable tool to ensure a reliable quality of the crimping.
- Execute the wire connection carefully
- Tighten all clamping points (also the unused).

13. Connection

Tower-Version:

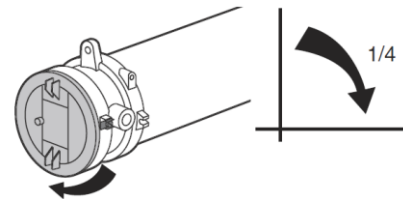
Please open lid on the bottom face by turning counterclockwise.



NOTE

The lid must be closed after installation and connecting the cables. Therefore please fasten the lid well hand-tight + 1/4 turn.

Please take care that the tread will not be wedged or damaged.



Dome-Version:

Please untighten the fixing-screw and open lid by turning counterclockwise.



Note

The lid must be closed after installation and connecting the cables.

Therefore pls. turn the lid until it is in stop position. Then turn it back a bit so that the fixing screw can be fastened.



Connection of the Accesspoint will be made by pre-installed linebushing with 10m long CAT 7 cable in robust industrial grade.

The cable is already plugged in the Accesspoint.

At customers end, there is a RJ45 plug installed. This can be plugged directly on the supplied POE-Adaptor in non-Ex area.

14. Commissioning

Electrical equipment for a hazardous area must be selected according the conditions to be determined for the individual installation conditions. Operating the equipment may only be carried out in undamaged and clean condition. Electrical installations have to be checked before first use and in regular intervals by qualified electrician.

Please check before commissioning:

- Device properly installed,
- Enclosure is not damaged,
- Connection made properly,
- Cable installed and wired correct,
- All screws tightened,
- Function is OK.

Configuration and commissioning of the Accesspoint:

For configuration and commissioning of the Accesspoint, you manufacturers software. For a save function you need to read and observe all documents of the manufacturer of the accasspoint.

Quintex uses as standard Accesspoints of Ubiquity.

Homepage: <https://www.ui.com/>

Used Accesspoint in Tower Version:

Ubiquity UAP-AC-M

Download of manuals and software:

<https://www.ui.com/download/unifi/unifi-mesh/uap-ac-m>

Used Accesspoint in Dome Version:

Ubiquity UAP-AC-Lite

Download of manuals and software:

<https://www.ui.com/download/unifi/unifi-ap-ac-lite/uap-ac-lite>

An original 24V POE-Power supply is in every delivery.

Because the Accesspoint needs the POE, you must install the POE-converter in safe area. If there are switches with included POE, you can use also these. Please take care of the 24VDC power supply.

If you need help regarding configuration, please call directly ubiquity in your local country.

15. Operation, service & maintenance

The operator of an electrical plant in hazardous areas must guarantee that all devices are in good condition. He has to operate these devices and do the maintenance work within the allowed parameters (please notice EN 60079-14 and EN 60079-17).

Maintenance & Service work must be made by trained staff only.

It's only allowed to use original spare parts (sealing and cable glands) if replacement is necessary. Damaged parts must be replaced immediately.

The applicable laws and regulations must be considered before restarting. Before maintenance and/or troubleshooting the safety regulations have to be considered.



WARNING – DO NOT OPEN WHEN ENERGIZED !



DANGER

Death or severe injury because of usage not in accordance with regulations.
Please operate the Accesspoint only in the applicable technical limits

Maintenance

The operator of the Accesspoint has to keep them in good condition, operate it properly, monitor and clean it regularly.

- Visual inspection of the threaded gap.
- Visual inspection of the flameproof enclosure for damage.
- Check sealing effectiveness.
- Replace old or damaged sealing with new original seals.
- Check if terminals, cables and line bushings are fastened.

Note

During maintenance please check properly especially parts that depend on the type of protection and the function.

Troubleshooting

The Accesspoint is defective if the flameproof enclosure is damaged or if some components are no longer functional

In this case:

- Defective parts of the flameproof enclosure must be replaced.
- Defective components must be replaced with original parts.

Note

For replacement or repair please observe applicable installation instructions for individual components.

16. Transportation, Storing



ATTENTION

Damage to the controls by incorrect transport or improper storage. Transport and storage is permitted only in original packaging.



DANGER

Death or injury through damaged flameproof enclosure. Thread gaps must be protected. You are not allowed to machine or paint afterwards.

Decommission immediately or replace defective parts of the flameproof enclosure with original parts.



WARNING

Injury due to incorrect procedure.

All work on maintenance and troubleshooting must be carried out exclusively by authorized personnel.

IEC/EN 60079-17 and IEC/EN 60079-14 must be observed.

17. Accessories, Spare parts

Please ask Quintex for further information.

18. Disposal

The components of the Accesspoint obtain metal, plastic and glass parts.

Therefore the legal requirements for electronic waste must be observed (eg. disposal by an approved disposal company).

Country-specific standards must be observed.

19. EU – Konformitätserklärung / Declaration of EU Conformity

Erfahrung ist Zukunft



GmbH

**EU-KONFORMITÄTSERKLÄRUNG
 DECLARATION OF EU COMPLIANCE
 DÉCLARATION DE EU CONFORMITÉ**

Wir/We/Nous Quintex GmbH
 i_Park Tauberfranken 13-14
 D-97922 Lauda-Königshofen
 Germany

erklären in alleiniger Verantwortung, dass das Produkt
 do hereby declare on our sole responsibility that the product
 déclarons sous notre responsabilité que le produit

Gerätetyp/type of equipment/type:	Druckfester Accesspoint Flameproof Accesspoint
Typenbezeichnung/type designation/désignation des type:	WIREX-TOWER... QA-0191-0150-__6/_____ WIREX-DOME... QA-0330-0307-1706/_____ _____

auf das sich dieses Dokument bezieht, mit den folgenden Richtlinien, Normen oder normativen Dokumenten übereinstimmt:
 to which this declaration refers, complies with the following directives, standards or standard documents:
 auquel déclaration se repère est en conformité avec les directives, règles ou documents normative suivant:

Zertifizierende Stelle/ notified body/ autorité de certification	Bureau Veritas ²⁰⁰⁴
--	--------------------------------

Richtlinie 2014/34/EU	EN 60079-0:2012 + A11:2013
Directive 2014/34/EU	EN 60079-1:2014
Directive 2014/34/EU	EN 60079-31:2014
EPS 11 ATEX 1355X	

Lauda-Königshofen, 18.10.2018


 Gisbert Schmahl (Geschäftsführer - Technik /MD)

rev 3 13 02 17 MP Quintex GmbH – i_Park Tauberfranken 13 – 97922 Lauda-Königshofen – Germany
 Tel: +49 9343 6130-0 – Fax: +49 9343 6130-105 – Mail: info@quintex.info – www.quintex.eu

20. Notizen / notes

